



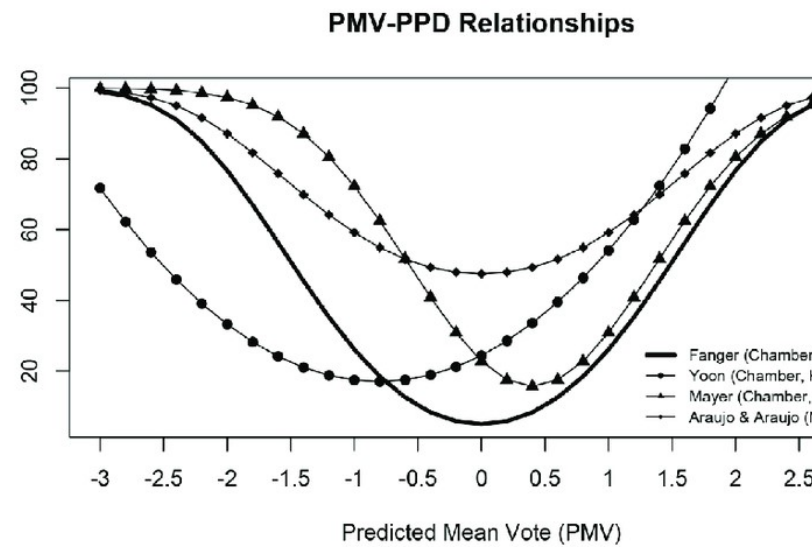
Mads Mysen GK Inneklima AS

Alle fornøyd!  
Er det realistisk –  
og fornuftig





Predicted Percentage Dissatisfied (PPD)



Må det være slik?

Alle fornøyd!

Behov

- Thermal comfort - Fanger
- Adaptive thermal comfort
- Kjønnsforskjeller
- Thermal alliesthesia

Løsning:

- Gruppetermostat?
- Naturlig klimatisering?
- Utnytte termisk masse?
- Temperaturglidning?



C03\_033
✕

Verdi Produktinfo Alarm Notat

Betegnelse	<b>C03_033</b>
Unik ID	81033
Produktforkortelse	TTD
Romtemperatur	<u>22,4</u> °C
Tilstedeværelse (sone)	<u>0</u>
Kanaltemperatur	<u>22,0</u> °C
Mengde beregnet BV	5 l/s
Tilluftsmengde	<u>6</u> l/s
Trykk	<u>2,8</u> Pa
Åpning	<u>100</u> %
Komfortavvik	<u>0,0</u> °C
Kjoleeffekt	<u>3</u> W

Romtemp. beregnet BV	<u>22,0</u> °C
Romtemperatur BV	<u>22,0</u> °C
Min mengde BV	<u>5</u> l/s
Tilstedev. mengde BV	<u>20</u> l/s
Maks mengde BV	<u>30</u> l/s

23-des-14  
12:02
Rom: 82052  
(Jan Ingar)

Romtemperatur: 22.6 °C

Ønsket temperatur: 22.0

**TEMPERATUR  
JUSTERING**

-
0.0 °C
+

**LYSSTYRING**

Auto
Av

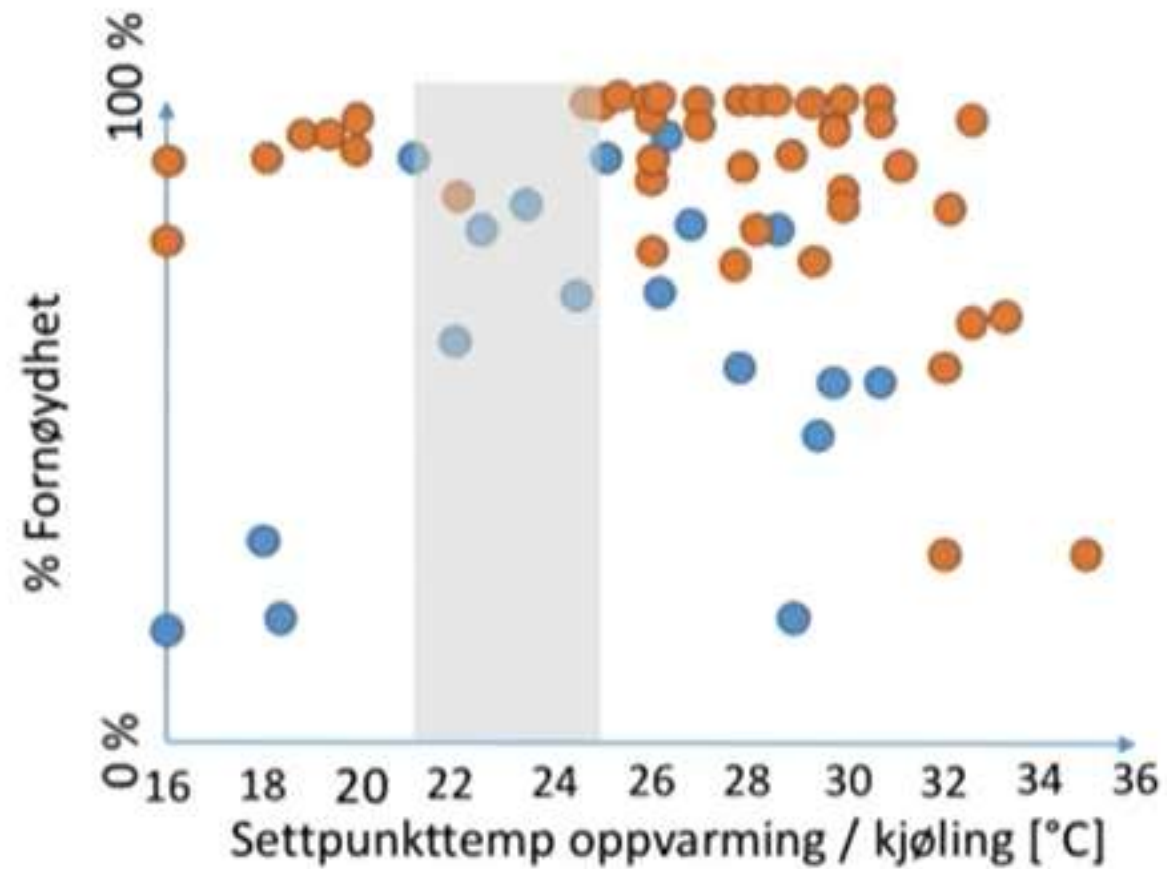






Figur 16: Utklipp fra Lindinspect som illustrerer sammenheng mellom settpunktverdi, luftmengde og romtemperatur

The logo features a stylized green and blue wave graphic on the left, followed by the text 'SvalVent' in a green, cursive script font.



*Fornøydhet for systemer med PEC (Rød) og uten PEC (Blå). Fra Hoyt, Arens & Zhang, 2014*

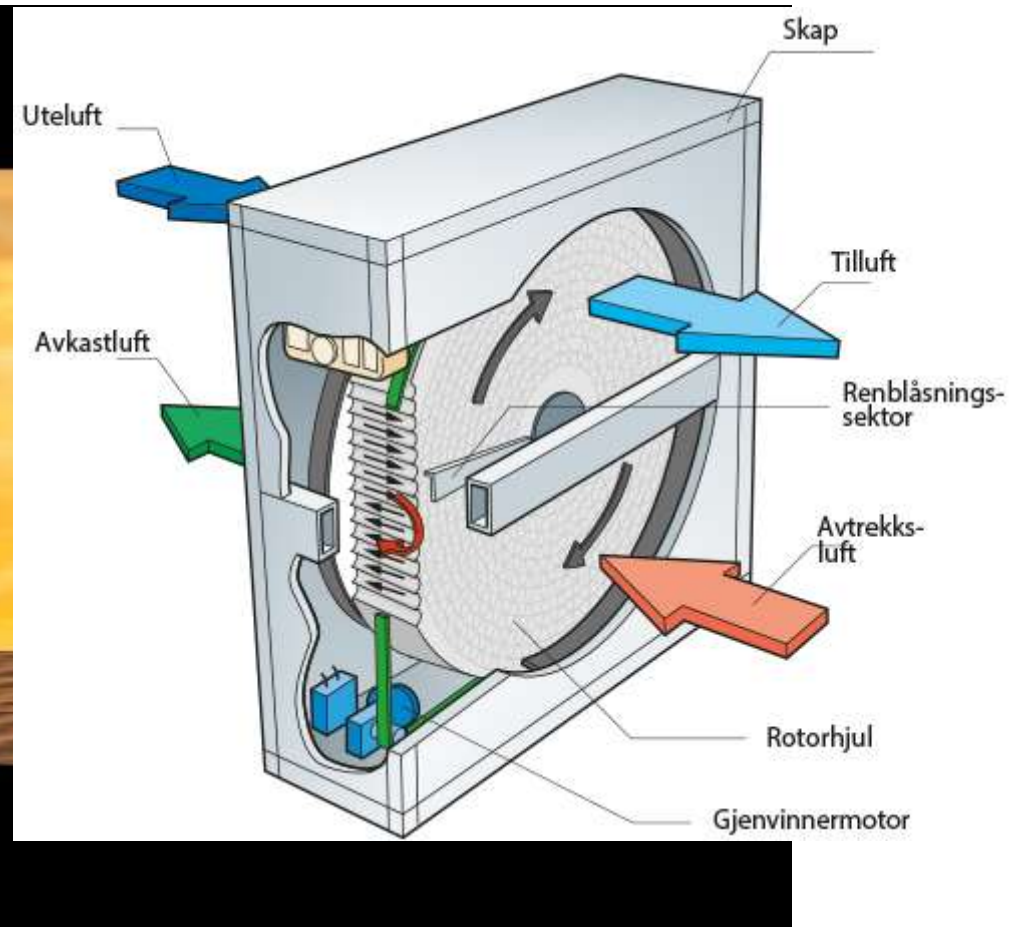
# Alle fornøyd! – realistisk hvis:

1. Aktiv tilluftsventil per arbeidsplass
  - Regulerbart pådrag
  - Påvirke mikroklima
2. Styring fra arbeidsplass (via app)
  - + eller - tilbakestill
  - **Varige endring**
  - **Brukerdata og nye kunnskap**
3. Klimainstallasjon som har kontroll
  - Nok kapasitet
  - Klimaendringer & Temperaturlidning





# Normalåret – ikke lenger normalt





**Alle fornøyd!**  
**Realistisk - Ja!**  
**Fornuftig - ?**